

Manual de Serviço do Dell™ Inspiron™ 410

[Descrição geral técnica](#)

[Antes de começar](#)

[Tampa superior](#)

[Tampa inferior](#)

[Moldura de E/S](#)

[Suporte superior](#)

[Suporte de E/S](#)

[Unidade óptica](#)

[Compartimento da unidade](#)

[Suporte do botão de alimentação](#)

[Bateria de célula tipo moeda](#)

[Placa de infravermelhos](#)

[Unidade de disco rígido](#)

[Mini-Card sem fios](#)

[Módulo\(s\) de memória](#)

[Dissipador de calor do processador](#)

[Processador](#)


[Ventoinha da estrutura](#)

[Placa gráfica](#)

[Placa de sistema](#)

[Utilitário de configuração do sistema](#)

Notas, Avisos e Advertências

 **NOTA:** NOTA fornece informações importantes para ajudar a utilizar melhor o computador.

 **ADVERTÊNCIA:** Um AVISO indica potenciais danos do hardware ou perda de dados e explica como evitar o problema.

 **ADVERTÊNCIA:** Uma ADVERTÊNCIA indica potenciais danos no equipamento, lesões corporais ou mesmo morte.

As informações deste documento estão sujeitas a alterações sem aviso prévio.
© 2010 Dell Inc. Todos os direitos reservados.

É estritamente proibida qualquer reprodução destes materiais sem autorização por escrito da Dell Inc.

Marcas comerciais utilizadas neste texto: *Dell*, o logótipo da *DELL* e *Inspiron* são marcas comerciais da Dell Inc.; *Microsoft*, *Windows*, *Windows Vista* e o logótipo do botão Iniciar do *Windows* são marcas comerciais ou marcas comerciais registadas da Microsoft Corporation nos Estados Unidos e/ou outros países.

Outros nomes e marcas comerciais podem ser mencionados neste documento como referência às entidades que invocam essas marcas e nomes ou os seus produtos. A Dell Inc. nega qualquer interesse de propriedade sobre outras marcas e nomes comerciais que não os seus.

Modelo regulamentar: série D03U
Tipo regulamentar: D03U001

Agosto 2010 Rev. A00

[Voltar para a página do índice](#)

Antes de começar

Manual de Serviço do Dell™ Inspiron™ 410

- [Ferramentas recomendadas](#)
- [Desligar o computador](#)
- [Instruções de segurança](#)

Este manual fornece os procedimentos de remoção e instalação dos componentes no computador. Salvo indicação em contrário, cada procedimento pressupõe que:


1. Executou os passos em [Desligar o computador](#) e [Instruções de segurança](#).
1. Leu as informações de segurança fornecidas com o computador.
1. Um componente pode ser colocado novamente ou, se adquirido em separado, instalado executando o procedimento de remoção pela ordem inversa.

Ferramentas recomendadas

Os procedimentos descritos neste documento podem requerer as seguintes ferramentas:

1. Chave de fendas Philips pequena
1. Chave sextavada
1. Chave de fendas de ponta chata
1. Programa de actualização executável Flash do BIOS em support.dell.com

Desligar o computador


 **ADVERTÊNCIA:** Para evitar a perda de dados, guarde e feche todos os ficheiros abertos e saia de todos os programas abertos antes de desligar o computador.

1. Guarde e feche todos os ficheiros abertos e saia de todos os programas em utilização.
2. Encerrar o sistema operativo:

Windows Vista®:

Clique no botão **Iniciar** , clique na seta  e, em seguida, clique em **Encerrar**.






Windows 7:

Clique no botão **Iniciar**  e, em seguida, clique em **Encerrar**.


3. Assegure-se de que o computador está desligado. Se o computador não se tiver desligado automaticamente quando encerrou o sistema operativo, prima e mantenha premido o botão de alimentação até o computador se desligar.

Instruções de segurança


Utilize as seguintes directrizes de segurança para ajudar a proteger o seu computador de potenciais danos e para ajudar a garantir a sua segurança pessoal.

-  **ADVERTÊNCIA:** Antes de trabalhar no interior do computador, leia as informações de segurança fornecidas com o mesmo. Para obter informações adicionais sobre melhores práticas de segurança, consulte a página principal de Conformidade regulamentar em www.dell.com/regulatory_compliance.
-  **ADVERTÊNCIA:** Desligue todas as fontes de alimentação antes de abrir o compartimento para substituir, remover ou instalar acessórios. Após a conclusão da instalação, é necessário voltar a colocar o compartimento e todos os fixadores instalados antes de ligar à fonte de alimentação.
-  **ADVERTÊNCIA:** Apenas um técnico qualificado e especializado tem autorização para remover a tampa do computador e aceder a quaisquer componentes no interior do mesmo. Consulte as instruções de segurança para obter informações completas sobre precauções de segurança, procedimentos efectuados no interior do computador e protecção contra descarga eléctrica.
-  **ADVERTÊNCIA:** Para evitar descargas electrostáticas, ligue-se à terra utilizando uma pulseira antiestática ou toque periodicamente numa superfície metálica não pintada (como um conector no computador).
-  **ADVERTÊNCIA:** Quando desligar um cabo, puxe pelo respectivo conector ou pela patilha, e não pelo próprio cabo. Ao separar as fichas, mantenha-as alinhadas para evitar a torção dos pinos. Para além disso, antes de ligar um cabo, verifique se ambos as fichas estão direccionadas e alinhadas

correctamente.

 **ADVERTÊNCIA:** Para evitar danificar o computador, execute os seguintes passos antes de começar a efectuar qualquer procedimento no interior do mesmo.

1. Certifique-se de que a superfície de trabalho é plana e está limpa para evitar que a tampa do computador fique riscada.
2. Desligue o computador (consulte [Desligar o computador](#)) e todos os dispositivos a ele ligados.

 **ADVERTÊNCIA:** Para desligar um cabo de rede, desligue primeiro o cabo do computador e, em seguida, desligue o cabo do dispositivo de rede.

3. Desligue todos os cabos telefónicos ou de rede do computador.
4. Desligue o computador e todos os dispositivos ligados das respectivas tomadas eléctricas.
5. Desligue todos os dispositivos ligados do computador.
6. Prima, sem soltar, o botão de alimentação enquanto o sistema se encontra desligado para ligar a placa de sistema à terra.

[Voltar para a página do índice](#)

[Voltar para a página do índice](#)

Tampa inferior

Manual de Serviço do Dell™ Inspiron™ 410

- [Remover a tampa inferior](#)
- [Voltar a colocar a tampa inferior](#)

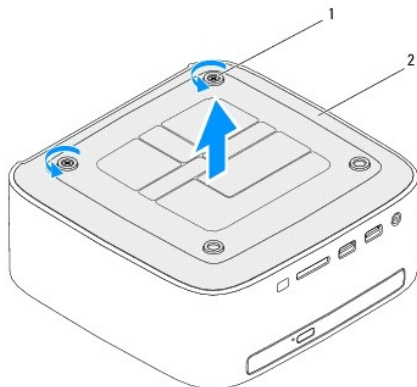
⚠ ADVERTÊNCIA: Antes de efectuar qualquer procedimento no interior do computador, leia as informações de segurança fornecidas com o mesmo. Para obter informações adicionais sobre as melhores práticas de segurança, consulte a página principal de Conformidade regulamentar em www.dell.com/regulatory_compliance.

⚠ ADVERTÊNCIA: Apenas um técnico qualificado e especializado deve efectuar reparações no seu computador. Os danos causados por intervenções não autorizadas pela Dell™ não são abrangidos pela garantia.

⚠ ADVERTÊNCIA: Para evitar descargas electrostáticas, ligue-se à terra utilizando uma pulseira antiestática ou toque periodicamente numa superfície metálica não pintada (como um conector no computador).

Remover a tampa inferior

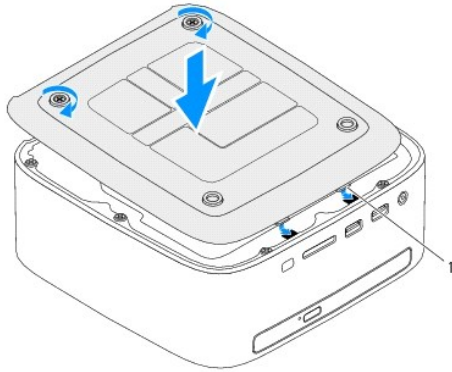
1. Siga os procedimentos em [Antes de começar](#).
2. Vire o computador ao contrário.
3. Desaperte os dois parafusos integrados que fixam a tampa inferior à estrutura.
4. Levante a tampa inferior do computador.



1	parafusos integrados (2)	2	tampa inferior
---	--------------------------	---	----------------

Voltar a colocar a tampa inferior

1. Siga os procedimentos em [Antes de começar](#).
2. Alinhe as patilhas na tampa inferior com as ranhuras no computador.



1	patilhas (2)
---	--------------

3. Aperte os dois parafusos integrados que fixam a tampa inferior à estrutura.

⚠ **ADVERTÊNCIA:** Antes de ligar o computador, volte a colocar todos os parafusos e certifique-se de que não existem parafusos perdidos no interior do computador. Se não o fizer, poderá provocar danos no computador.

4. Ligue o computador e todos os dispositivos anexados às tomadas eléctricas e, em seguida, ligue os mesmos.

[Voltar para a página do índice](#)

[Voltar para a página do índice](#)

Mini-Card sem fios

Manual de Serviço do Dell™ Inspiron™ 410

- [Remover a Mini-Card](#)
- [Volta a colocar a Mini-Card](#)

⚠️ ADVERTÊNCIA: Antes de efectuar qualquer procedimento no interior do computador, leia as informações de segurança fornecidas com o mesmo. Para obter informações adicionais sobre as melhores práticas de segurança, consulte a página principal de Conformidade regulamentar em www.dell.com/regulatory_compliance.

⚠️ ADVERTÊNCIA: Apenas um técnico qualificado e especializado deve efectuar reparações no seu computador. Os danos causados por intervenções não autorizadas pela Dell™ não são abrangidos pela garantia.

⚠️ ADVERTÊNCIA: Para evitar descargas electrostáticas, ligue-se à terra utilizando uma pulseira antiestática ou toque periodicamente numa superfície metálica não pintada (como um conector no computador).

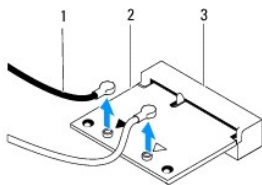
📌 NOTA: A Dell não garante compatibilidade nem presta apoio técnico a Mini-Cards de outros fornecedores que não a Dell.

Se encomendou uma Mini-Card sem fios com o seu computador, esta já se encontra instalada.

O seu computador suporta uma ranhura para Mini-Card de meia dimensão para Rede de área local sem fios (WLAN).

Remover a Mini-Card

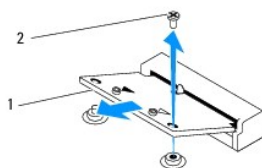
1. Siga os procedimentos em [Antes de começar](#).
2. Remova a tampa superior (consulte [Remover a tampa superior](#)).
3. Remova o suporte superior (consulte [Remover o suporte superior](#)).
4. Remova a unidade óptica (consulte [Remover a unidade óptica](#)).
5. Remova o compartimento de unidade (consulte [Remover o compartimento de unidade](#)).
6. Localize a Mini-Card (consulte [Componentes da placa de sistema](#)).
7. Desligue os cabos de antena da Mini-Card.



1	cabos de antena (2)	2	Mini-Card
3	conector da placa de sistema		

8. Remova o parafuso que fixa a Mini-Card ao conector da placa de sistema.
9. Levante a Mini-Card e remova-a do conector da placa de sistema.

⚠️ ADVERTÊNCIA: Quando a Mini-Card não estiver no computador, coloque-a numa embalagem de protecção antiestática (consulte a secção "Protecção contra descargas electrostáticas", nas instruções de segurança fornecidas com o seu computador).



1	Mini-Card	2	parafuso
---	-----------	---	----------

Volta a colocar a Mini-Card

△ **ADVERTÊNCIA:** Os conectores têm formatos especiais de forma a garantir uma inserção correcta. A utilização de força excessiva pode danificar os conectores.

△ **ADVERTÊNCIA:** Para evitar danificar a Mini-Card, certifique-se de que não existem cabos ou cabos de antena por baixo da Mini-Card.

1. Siga os procedimentos em [Antes de começar](#).
2. Alinhe o entalhe na Mini-Card com a patilha no conector da placa de sistema.
3. Introduza a Mini-Card num ângulo de 45 graus no conector da placa de sistema
4. Prima a outra extremidade da Mini-Card para baixo e volte a colocar o parafuso que fixa a Mini-Card ao conector da placa de sistema.
5. Ligue os cabos de antena apropriados à Mini-Card que está a instalar. A tabela seguinte mostra o esquema de cores da antena para a Mini-Card suportada pelo computador.

Conectores na Mini-Card	Esquema de cores do cabo da antena
WLAN (2 cabos de antena)	
WLAN principal (triângulo branco)	branco
WLAN auxiliar (triângulo preto)	preto

6. Volte a colocar o compartimento de unidade (consulte [Voltar a colocar o compartimento de unidade](#)).
7. Volte a colocar a unidade óptica (consulte [Voltar a colocar a unidade óptica](#)).
8. Volte a colocar o suporte superior (consulte [Voltar a colocar o suporte superior](#)).
9. Volte a colocar a tampa superior (consulte [Voltar a colocar a tampa superior](#)).

△ **ADVERTÊNCIA:** Antes de ligar o computador, volte a colocar todos os parafusos e certifique-se de que não existem parafusos perdidos no interior do computador. Se não o fizer, poderá provocar danos no computador.

10. Ligue o computador e todos os dispositivos anexados às tomadas eléctricas e, em seguida, ligue os mesmos.
-

[Voltar para a página do índice](#)

[Voltar para a página do índice](#)

Bateria de célula tipo moeda

Manual de Serviço do Dell™ Inspiron™ 410

- [Remover a bateria de célula tipo moeda](#)
- [Voltar a colocar a bateria de célula tipo moeda](#)

⚠️ ADVERTÊNCIA: Antes de efectuar qualquer procedimento no interior do computador, leia as informações de segurança fornecidas com o mesmo. Para obter informações adicionais sobre as melhores práticas de segurança, consulte a página principal de Conformidade regulamentar em www.dell.com/regulatory_compliance.

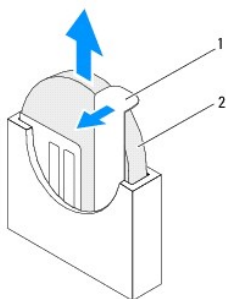
⚠️ ADVERTÊNCIA: Uma bateria nova pode explodir se for instalada incorrectamente. Utilize apenas baterias do tipo recomendado pelo fabricante ou equivalente. Elimine as baterias gastas de acordo com as instruções do fabricante.

⚠️ ADVERTÊNCIA: Apenas um técnico qualificado e especializado deve efectuar reparações no seu computador. Os danos causados por intervenções não autorizadas pela Dell™ não são abrangidos pela garantia.

⚠️ ADVERTÊNCIA: Para evitar descargas electrostáticas, ligue-se à terra utilizando uma pulseira antiestática ou toque periodicamente numa superfície metálica não pintada (como um conector no computador).

Remover a bateria de célula tipo moeda

1. Registe todos os ecrãs do utilitário de configuração do sistema (consulte [Utilitário de configuração do sistema](#)) para que possa restaurar as definições correctas após instalar a nova bateria de célula tipo moeda.
2. Siga os procedimentos em [Antes de começar](#).
3. Remova a tampa superior (consulte [Remover a tampa superior](#)).
4. Remova o suporte superior (consulte [Remover o suporte superior](#)).
5. Remova a unidade óptica (consulte [Remover a unidade óptica](#)).
6. Remova o compartimento de unidade (consulte [Remover o compartimento de unidade](#)).
7. Localize o encaixe da bateria de célula tipo moeda (consulte [Componentes da placa de sistema](#)).
8. Puxe cuidadosamente a alavanca de desbloqueio da bateria de célula tipo moeda e levante a bateria, removendo-a do encaixe.



1	alavanca de desbloqueio	2	bateria de célula tipo moeda
---	-------------------------	---	------------------------------

Voltar a colocar a bateria de célula tipo moeda

1. Siga os procedimentos em [Antes de começar](#).
2. Introduza a nova bateria de célula tipo moeda no encaixe com o lado "+" virado para a esquerda.
3. Volte a colocar o compartimento de unidade (consulte [Voltar a colocar o compartimento de unidade](#)).
4. Volte a colocar a unidade óptica (consulte [Voltar a colocar a unidade óptica](#)).
5. Volte a colocar o suporte superior (consulte [Voltar a colocar o suporte superior](#)).

6. Volte a colocar a tampa superior (consulte [Voltar a colocar a tampa superior](#)).

⚠ ADVERTÊNCIA: Antes de ligar o computador, volte a colocar todos os parafusos e certifique-se de que não existem parafusos perdidos no interior do computador. Se não o fizer, poderá provocar danos no computador.

7. Ligue o computador e os dispositivos às tomadas eléctricas e, em seguida, ligue-os.

8. Aceda ao utilitário de configuração do sistema (consulte [Utilitário de configuração do sistema](#)) e restaure as definições que gravou em [passo 1](#).

[Voltar para a página do índice](#)

[Voltar para a página do índice](#)

Placa gráfica

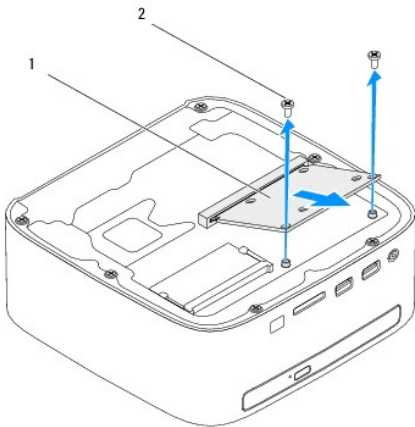
Manual de Serviço do Dell™ Inspiron™ 410

- [Remover a placa gráfica](#)
- [Voltar a colocar a placa gráfica](#)

- ⚠ ADVERTÊNCIA:** Antes de efectuar qualquer procedimento no interior do computador, leia as informações de segurança fornecidas com o mesmo. Para obter informações adicionais sobre as melhores práticas de segurança, consulte a página principal de Conformidade regulamentar em www.dell.com/regulatory_compliance.
- ⚠ ADVERTÊNCIA:** Apenas um técnico qualificado e especializado deve efectuar reparações no seu computador. Os danos causados por intervenções não autorizadas pela Dell™ não são abrangidos pela garantia.
- ⚠ ADVERTÊNCIA:** Para evitar descargas electrostáticas, ligue-se à terra utilizando uma pulseira antiestática ou toque periodicamente numa superfície metálica não pintada (como um conector no computador).

Remover a placa gráfica

1. Siga os procedimentos em [Antes de começar](#).
2. Remova a tampa inferior (consulte [Remover a tampa inferior](#)).
3. Remova os dois parafusos que fixam a placa gráfica à placa de sistema.
4. Remova a placa gráfica do conector da placa de sistema.



1	placa gráfica	2	parafusos (2)
---	---------------	---	---------------

Voltar a colocar a placa gráfica

1. Siga os procedimentos em [Antes de começar](#).
2. Alinhe o entalhe na placa gráfica com a patilha no conector da placa de sistema.
3. Introduza a placa gráfica, num ângulo de 45 graus, no conector da placa de sistema.
4. Prima a outra extremidade da placa gráfica para baixo e volte a colocar os dois parafusos que fixam a placa gráfica ao conector da placa de sistema.
5. Volte a colocar a tampa inferior (consulte [Voltar a colocar a tampa inferior](#)).

- ⚠ ADVERTÊNCIA:** Antes de ligar o computador, volte a colocar todos os parafusos e certifique-se de que não existem parafusos perdidos no interior do computador. Se não o fizer, poderá provocar danos no computador.

6. Ligue o computador e todos os dispositivos anexados às tomadas eléctricas e, em seguida, ligue os mesmos.

[Voltar para a página do índice](#)

[Voltar para a página do índice](#)

Unidade de disco rígido

Manual de Serviço do Dell™ Inspiron™ 410

- [Remover a Unidade de Disco Rígido](#)
- [Colocar a Unidade de Disco Rígido](#)

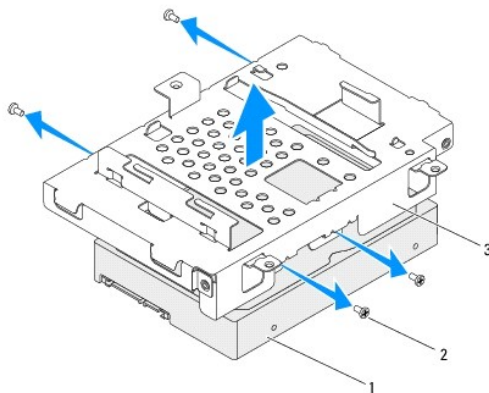
- ⚠ **ADVERTÊNCIA:** Antes de efectuar qualquer procedimento no interior do computador, leia as informações de segurança fornecidas com o mesmo. Para obter informações adicionais sobre as melhores práticas de segurança, consulte a página principal de Conformidade regulamentar em www.dell.com/regulatory_compliance.
- ⚠ **ADVERTÊNCIA:** Se remover a unidade de disco rígido do computador enquanto estiver quente, não toque na respectiva estrutura de metal.
- ⚠ **ADVERTÊNCIA:** Apenas um técnico qualificado e especializado deve efectuar reparações no seu computador. Os danos causados por intervenções não autorizadas pela Dell™ não são abrangidos pela garantia.
- ⚠ **ADVERTÊNCIA:** Para evitar descargas electrostáticas, ligue-se à terra utilizando uma pulseira antiestática ou toque periodicamente numa superfície metálica não pintada (como um conector no computador).
- ⚠ **ADVERTÊNCIA:** Para evitar a perda de dados, desligue o computador (consulte [Desligar o computador](#)) antes de remover a unidade de disco rígido. Não remova a unidade de disco rígido enquanto o computador estiver ligado ou enquanto estiver no estado de suspensão.
- ⚠ **ADVERTÊNCIA:** As unidades de disco rígido são extremamente frágeis. Tenha muito cuidado quando manusear a unidade de disco rígido.
- 📌 **NOTA:** A Dell não garante compatibilidade nem presta apoio técnico a unidades de disco rígido obtidas de outros fornecedores que não a Dell.
- 📌 **NOTA:** Se está a instalar uma unidade de disco rígido obtida a partir de outra fonte que não a Dell, é necessário instalar um sistema operativo, controladores e utilitários na nova unidade de disco rígido.

Remover a Unidade de Disco Rígido

1. Siga os procedimentos em [Antes de começar](#).
2. Remova a tampa superior (consulte [Remover a tampa superior](#)).
3. Remova o suporte superior (consulte [Remover o suporte superior](#)).
4. Remova a unidade óptica (consulte [Remover a unidade óptica](#)).
5. Remova o compartimento de unidade (consulte [Remover o compartimento de unidade](#)).

- ⚠ **ADVERTÊNCIA:** Quando a unidade de disco rígido não estiver no computador, coloque-a numa embalagem de protecção antiestática (consulte a secção sobre protecção contra descargas electrostáticas, nas instruções de segurança fornecidas com o seu computador).

6. Remova os quatro parafusos que fixam a unidade de disco rígido ao compartimento de unidade.
7. Levante o compartimento de unidade e remova-o da unidade de disco rígido.



1	disco rígido	2	parafusos (4)
---	--------------	---	---------------

Colocar a Unidade de Disco Rígido

1. Siga os procedimentos em [Antes de começar](#).
2. Remova a nova unidade de disco rígido da embalagem. Guarde a embalagem original para armazenar ou transportar a unidade de disco rígido.
3. Alinhe os orifícios dos parafusos no compartimento de unidade com os orifícios dos parafusos na unidade de disco rígido.
4. Volte a colocar os quatro parafusos que fixam a unidade de disco rígido ao compartimento de unidade.
5. Volte a colocar o compartimento de unidade (consulte [Voltar a colocar o compartimento de unidade](#)).
6. Volte a colocar a unidade óptica (consulte [Voltar a colocar a unidade óptica](#)).
7. Volte a colocar o suporte superior (consulte [Voltar a colocar o suporte superior](#)).
8. Volte a colocar a tampa superior (consulte [Voltar a colocar a tampa superior](#)).

⚠ ADVERTÊNCIA: Antes de ligar o computador, volte a colocar todos os parafusos e certifique-se de que não existem parafusos perdidos no interior do computador. Se não o fizer, poderá provocar danos no computador.

9. Ligue o computador e todos os dispositivos anexados às tomadas elétricas e, em seguida, ligue os mesmos.
10. Instale o sistema operativo do seu computador, conforme necessário. Consulte o tópico "Restaurar o sistema operativo" no *Guia de configuração*.
11. Instale os controladores e utilitários do seu computador, conforme necessário.

[Voltar para a página do índice](#)

[Voltar para a página do índice](#)

Compartimento da unidade

Manual de Serviço do Dell™ Inspiron™ 410

- [Remover o compartimento de unidade](#)
- [Voltar a colocar o compartimento de unidade](#)

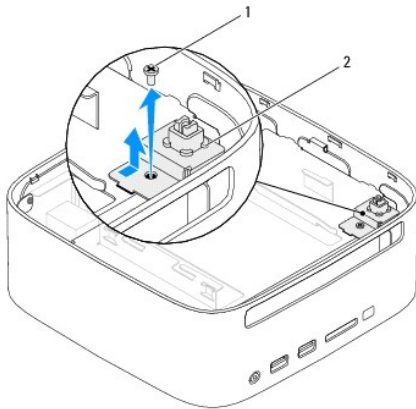
⚠ ADVERTÊNCIA: Antes de efectuar qualquer procedimento no interior do computador, leia as informações de segurança fornecidas com o mesmo. Para obter informações adicionais sobre as melhores práticas de segurança, consulte a página principal de Conformidade regulamentar em www.dell.com/regulatory_compliance.

⚠ ADVERTÊNCIA: Apenas um técnico qualificado e especializado deve efectuar reparações no seu computador. Os danos causados por intervenções não autorizadas pela Dell™ não são abrangidos pela garantia.

⚠ ADVERTÊNCIA: Para evitar descargas electrostáticas, ligue-se à terra utilizando uma pulseira antiestática ou toque periodicamente numa superfície metálica não pintada (como um conector no computador).

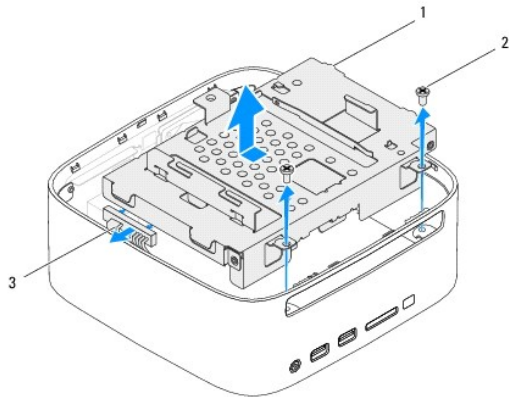
Remover o compartimento de unidade

1. Siga os procedimentos em [Antes de começar](#).
2. Remova a tampa superior (consulte [Remover a tampa superior](#)).
3. Remova o suporte superior (consulte [Remover o suporte superior](#)).
4. Remova a unidade óptica (consulte [Remover a unidade óptica](#)).
5. Remova o parafuso que fixa o suporte do botão de alimentação ao compartimento de unidade.



1	parafuso	2	suporte do botão de alimentação
---	----------	---	---------------------------------

6. Sem puxar com demasiada força pelo suporte do botão de alimentação, levante e mantenha o suporte do botão de alimentação afastado do compartimento da unidade.
7. Remova os dois parafusos que fixam o compartimento da unidade à estrutura.
8. Faça deslizar o compartimento da unidade para a parte posterior do computador e levante-o para aceder ao cabo da unidade de disco rígido.
9. Desligue o cabo da unidade de disco rígido a partir do conector na unidade.
10. Levante cuidadosamente o compartimento de unidade e remova-o do computador.



1	compartimento de unidade	2	parafusos (2)
3	cabo da unidade de disco rígido		

Voltar a colocar o compartimento de unidade

1. Siga os procedimentos em [Antes de começar](#).
2. Ligue o cabo da unidade de disco rígido ao conector na unidade.
3. Alinhe as patilhas no compartimento de unidade com as ranhuras na estrutura. Faça deslizar o compartimento da unidade para a parte frontal do computador, para alinhar os orifícios dos parafusos no compartimento da unidade com os orifícios dos parafusos na estrutura.
4. Volte a colocar os dois parafusos que fixam o compartimento da unidade à estrutura.
5. Volte a colocar o suporte do botão de alimentação e o parafuso que fixa o suporte do botão de alimentação ao compartimento da unidade.
6. Coloque novamente a unidade óptica (consulte [Voltar a colocar a unidade óptica](#)).
7. Volte a colocar o suporte superior (consulte [Voltar a colocar o suporte superior](#)).
8. Volte a colocar a tampa superior (consulte [Voltar a colocar a tampa superior](#)).

⚠ ADVERTÊNCIA: Antes de ligar o computador, volte a colocar todos os parafusos e certifique-se de que não existem parafusos perdidos no interior do computador. Se não o fizer, poderá provocar danos no computador.

9. Ligue o computador e todos os dispositivos anexados às tomadas eléctricas e, em seguida, ligue os mesmos.

[Voltar para a página do índice](#)

[Voltar para a página do índice](#)

Dissipador de calor do processador

Manual de Serviço do Dell™ Inspiron™ 410

- [Remover o dissipador de calor do processador](#)
- [Voltar a colocar o dissipador de calor do processador](#)

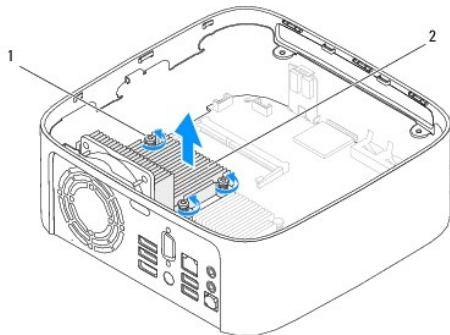
- ⚠ **ADVERTÊNCIA:** Antes de efectuar qualquer procedimento no interior do computador, leia as informações de segurança fornecidas com o mesmo. Para obter informações adicionais sobre as melhores práticas de segurança, consulte a página principal de Conformidade regulamentar em www.dell.com/regulatory_compliance.
- ⚠ **ADVERTÊNCIA:** O dissipador de calor poderá ficar demasiado quente durante o funcionamento normal. Certifique-se de que o deixa arrefecer devidamente antes de tocar no mesmo.
- ⚠ **ADVERTÊNCIA:** Apenas um técnico qualificado e especializado deve efectuar reparações no seu computador. Os danos causados por intervenções não autorizadas pela Dell™ não são abrangidos pela garantia.
- ⚠ **ADVERTÊNCIA:** Para evitar descargas electrostáticas, ligue-se à terra utilizando uma pulseira antiestática ou toque periodicamente numa superfície metálica não pintada (como um conector no computador).
- ⚠ **ADVERTÊNCIA:** Não execute os passos seguintes, excepto se estiver familiarizado com a remoção e substituição de hardware. A execução incorrecta destes passos pode danificar a placa de sistema. Para obter informações de assistência técnica, consulte o *Guia de configuração*.

Remover o dissipador de calor do processador

1. Siga os procedimentos em [Antes de começar](#).
2. Remova a tampa superior (consulte [Remover a tampa superior](#)).
3. Remova o suporte superior (consulte [Remover o suporte superior](#)).
4. Remova a unidade óptica (consulte [Remover a unidade óptica](#)).
5. Remova o compartimento de unidade (consulte [Remover o compartimento de unidade](#)).

- ⚠ **ADVERTÊNCIA:** Para garantir um arrefecimento máximo do processador, não toque nas áreas de transferência de calor no dissipador de calor do processador. Os óleos na sua pele podem reduzir a capacidade de transferência de calor da massa térmica.

6. Desaperte os quatro parafusos cativos que fixam o dissipador de calor do processador à placa de sistema.
7. Levante cuidadosamente o dissipador de calor do processador e remova-o do computador.
8. Pouse o dissipador de calor do processador sobre a parte superior, com a massa térmica voltada para cima.



1	parafusos integrados (4)	2	dissipador de calor do processador
---	--------------------------	---	------------------------------------

Voltar a colocar o dissipador de calor do processador

⚠ ADVERTÊNCIA: Um alinhamento incorrecto do dissipador de calor do processador pode danificar a placa de sistema e o processador.

🔍 NOTA: A massa térmica original pode ser reutilizada se o processador e dissipador de calor originais forem reinstalados em conjunto. Se o processador ou o dissipador de calor for substituído, utilize a massa térmica fornecida com o kit para garantir que a condutividade térmica é alcançada.

1. Siga os procedimentos em [Antes de começar](#).
2. Limpe a massa térmica da parte inferior do dissipador de calor do processador.

⚠ ADVERTÊNCIA: Certifique-se de que aplica nova massa térmica. A nova massa térmica é essencial para assegurar uma ligação térmica adequada, que constitui um requisito para a obtenção de o funcionamento óptimo do processador.

3. Aplique a nova massa térmica na parte superior do processador.
4. Alinhe os quatro parafusos cativos no dissipador de calor do processador com os orifícios dos parafusos na placa de sistema e aperte os parafusos.
5. Volte a colocar o compartimento de unidade (consulte [Voltar a colocar o compartimento de unidade](#)).
6. Volte a colocar a unidade óptica (consulte [Voltar a colocar a unidade óptica](#)).
7. Volte a colocar o suporte superior (consulte [Voltar a colocar o suporte superior](#)).
8. Volte a colocar a tampa superior (consulte [Voltar a colocar a tampa superior](#)).

⚠ ADVERTÊNCIA: Antes de ligar o computador, volte a colocar todos os parafusos e certifique-se de que não existem parafusos perdidos no interior do computador. Se não o fizer, poderá provocar danos no computador.

9. Ligue o computador e os dispositivos às tomadas eléctricas e, em seguida, ligue-os.

[Voltar para a página do índice](#)

[Voltar para a página do índice](#)

Suporte de E/S

Manual de Serviço do Dell™ Inspiron™ 410

- [Remover o suporte de E/S](#)
- [Voltar a colocar o suporte de E/S](#)

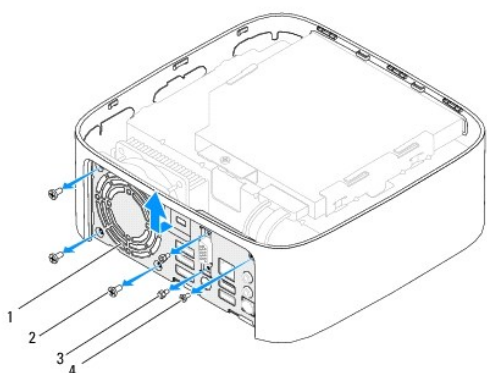
⚠ ADVERTÊNCIA: Antes de efectuar qualquer procedimento no interior do computador, leia as informações de segurança fornecidas com o mesmo. Para obter informações adicionais sobre as melhores práticas de segurança, consulte a página principal de Conformidade regulamentar em www.dell.com/regulatory_compliance.

⚠ ADVERTÊNCIA: Apenas um técnico qualificado e especializado deve efectuar reparações no seu computador. Os danos causados por intervenções não autorizadas pela Dell™ não são abrangidos pela garantia.

⚠ ADVERTÊNCIA: Para evitar descargas electrostáticas, ligue-se à terra utilizando uma pulseira antiestática ou toque periodicamente numa superfície metálica não pintada (como um conector no computador).

Remover o suporte de E/S

1. Siga os procedimentos em [Antes de começar](#).
2. Remova a tampa superior (consulte [Remover a tampa superior](#)).
3. Remova o suporte superior (consulte [Remover o suporte superior](#)).
4. Remova a tampa inferior (consulte [Remover a tampa inferior](#)).
5. Remova a moldura de E/S (consulte [Remover a moldura de E/S](#)).
6. Remova os três parafusos que fixam a ventoinha da estrutura ao suporte de E/S.
7. Utilizando uma chave de porcas hexagonal, remova os dois parafusos de porcas hexagonais que fixam o conector VGA ao suporte de E/S.
8. Remova o parafuso que fixa o suporte de E/S à estrutura.
9. Solte o suporte de E/S da tampa do computador e levante-o para fora do computador.



1	suporte de E/S	2	parafusos da ventoinha da estrutura (3)
3	parafusos de porcas hexagonais (2)	4	parafuso do suporte de E/S

Voltar a colocar o suporte de E/S

1. Siga os procedimentos em [Antes de começar](#).
2. Alinhe e insira as patilhas na parte inferior do suporte de E/S nas ranhuras na estrutura.

3. Volte a colocar o parafuso que fixa o suporte de E/S à estrutura.
4. Utilizando uma chave de porcas hexagonal, coloque novamente os dois parafusos de porcas hexagonais que fixam o conector VGA ao suporte de E/S.
5. Volte a colocar os três parafusos que fixam a ventoinha da estrutura ao suporte de E/S.
6. Volte a colocar a moldura de E/S (consulte [Voltar a colocar a moldura de E/S](#)).
7. Volte a colocar a tampa inferior (consulte [Voltar a colocar a tampa inferior](#)).
8. Volte a colocar o suporte superior (consulte [Voltar a colocar o suporte superior](#)).
9. Volte a colocar a tampa superior (consulte [Voltar a colocar a tampa superior](#)).

⚠ ADVERTÊNCIA: Antes de ligar o computador, volte a colocar todos os parafusos e certifique-se de que não existem parafusos perdidos no interior do computador. Se não o fizer, poderá provocar danos no computador.

10. Ligue o computador e todos os dispositivos anexados às tomadas eléctricas e, em seguida, ligue os mesmos.

[Voltar para a página do índice](#)

[Voltar para a página do índice](#)

Moldura de E/S

Manual de Serviço do Dell™ Inspiron™ 410

- [Remover a moldura de E/S](#)
- [Voltar a colocar a moldura de E/S](#)

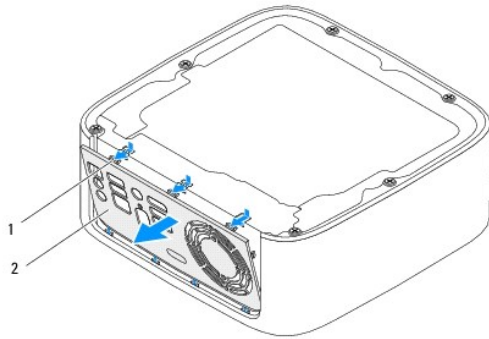
⚠️ ADVERTÊNCIA: Antes de efectuar qualquer procedimento no interior do computador, leia as informações de segurança fornecidas com o mesmo. Para obter informações adicionais sobre as melhores práticas de segurança, consulte a página principal de Conformidade regulamentar em www.dell.com/regulatory_compliance.

⚠️ ADVERTÊNCIA: Apenas um técnico qualificado e especializado deve efectuar reparações no seu computador. Os danos causados por intervenções não autorizadas pela Dell™ não são abrangidos pela garantia.

⚠️ ADVERTÊNCIA: Para evitar descargas electrostáticas, ligue-se à terra utilizando uma pulseira antiestática ou toque periodicamente numa superfície metálica não pintada (como um conector no computador).

Remover a moldura de E/S

1. Siga os procedimentos em [Antes de começar](#).
2. Remova a tampa superior (consulte [Remover a tampa superior](#)).
3. Remova a tampa inferior (consulte [Remover a tampa inferior](#)).
4. Prima e solte as patilhas na parte inferior da moldura de E/S das ranhuras na estrutura. Levante a moldura de E/S e remova-a do computador.



1	patilhas (3)	2	Moldura de E/S
---	--------------	---	----------------

Voltar a colocar a moldura de E/S

1. Siga os procedimentos em [Antes de começar](#).
2. Alinhe as patilhas na moldura de E/S com as ranhuras no computador e encaixe a moldura de E/S no respectivo lugar.
3. Volte a colocar a tampa inferior (consulte [Voltar a colocar a tampa inferior](#)).
4. Volte a colocar a tampa superior (consulte [Voltar a colocar a tampa superior](#)).

⚠️ ADVERTÊNCIA: Antes de ligar o computador, volte a colocar todos os parafusos e certifique-se de que não existem parafusos perdidos no interior do computador. Se não o fizer, poderá provocar danos no computador.

5. Ligue o computador e todos os dispositivos anexados às tomadas eléctricas e, em seguida, ligue os mesmos.

[Voltar para a página do índice](#)

[Voltar para a página do índice](#)

Placa de infravermelhos

Manual de Serviço do Dell™ Inspiron™ 410

- [Remover a placa de infravermelhos](#)
- [Voltar a colocar a placa de infravermelhos](#)

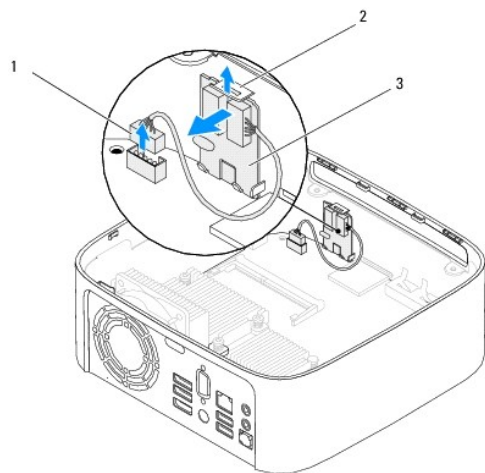
⚠️ ADVERTÊNCIA: Antes de efectuar qualquer procedimento no interior do computador, leia as informações de segurança fornecidas com o mesmo. Para obter informações adicionais sobre as melhores práticas de segurança, consulte a página principal de Conformidade regulamentar em www.dell.com/regulatory_compliance.

⚠️ ADVERTÊNCIA: Apenas um técnico qualificado e especializado deve efectuar reparações no seu computador. Os danos causados por intervenções não autorizadas pela Dell™ não são abrangidos pela garantia.

⚠️ ADVERTÊNCIA: Para evitar descargas electrostáticas, ligue-se à terra utilizando uma pulseira antiestática ou toque periodicamente numa superfície metálica não pintada (como um conector no computador).

Remover a placa de infravermelhos

1. Siga os procedimentos em [Antes de começar](#).
2. Remova a tampa superior (consulte [Remover a tampa superior](#)).
3. Remova o suporte superior (consulte [Remover o suporte superior](#)).
4. Remova a unidade óptica (consulte [Remover a unidade óptica](#)).
5. Remova o compartimento de unidade (consulte [Remover o compartimento de unidade](#)).
6. Desligue o cabo de infravermelhos do conector de infravermelhos na placa de sistema.
7. Levante o trinco de desbloqueio e remova a placa de infravermelhos do encaixe na estrutura.




1	conector do cabo de infravermelhos	2	trinco de desbloqueio
3	placa de infravermelhos		

Voltar a colocar a placa de infravermelhos

1. Siga os procedimentos em [Antes de começar](#).
2. Volte a colocar a placa de infravermelhos no respectivo encaixe e prima para baixo, até encaixar no sítio.
3. Ligue o cabo de infravermelhos ao conector de infravermelhos na placa de sistema (consulte [Componentes da placa de sistema](#)).

4. Volte a colocar o compartimento de unidade (consulte [Voltar a colocar o compartimento de unidade](#)).
5. Volte a colocar a unidade óptica (consulte [Voltar a colocar a unidade óptica](#)).
6. Volte a colocar o suporte superior (consulte [Voltar a colocar o suporte superior](#)).
7. Volte a colocar a tampa superior (consulte [Voltar a colocar a tampa superior](#)).

 **ADVERTÊNCIA:** Antes de ligar o computador, volte a colocar todos os parafusos e certifique-se de que não existem parafusos perdidos no interior do computador. Se não o fizer, poderá provocar danos no computador.

8. Ligue o computador e os dispositivos às tomadas eléctricas e, em seguida, ligue-os.

[Voltar para a página do índice](#)

[Voltar para a página do índice](#)

Módulo(s) de memória

Manual de Serviço do Dell™ Inspiron™ 410

- [Remover o\(s\) módulo\(s\) de memória](#)
- [Voltar a colocar o\(s\) módulo\(s\) de memória](#)

⚠️ ADVERTÊNCIA: Antes de efectuar qualquer procedimento no interior do computador, leia as informações de segurança fornecidas com o mesmo. Para obter informações adicionais sobre as melhores práticas de segurança, consulte a página principal de Conformidade regulamentar em www.dell.com/regulatory_compliance.

⚠️ ADVERTÊNCIA: Apenas um técnico qualificado e especializado deve efectuar reparações no seu computador. Os danos causados por intervenções não autorizadas pela Dell™ não são abrangidos pela garantia.

⚠️ ADVERTÊNCIA: Para evitar descargas electrostáticas, ligue-se à terra utilizando uma pulseira antiestática ou toque periodicamente numa superfície metálica não pintada (como um conector no computador).

Remover o(s) módulo(s) de memória

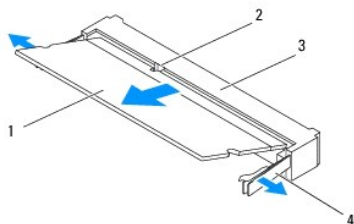
1. Siga os procedimentos em [Antes de começar](#).
2. Para remover o módulo da memória do conector do módulo da memória superior (DIMM1):
 - a. Remova a tampa superior (consulte [Remover a tampa superior](#)).
 - b. Remova o suporte superior (consulte [Remover o suporte superior](#)).
 - c. Remova a unidade óptica (consulte [Remover a unidade óptica](#)).
 - d. Remova o compartimento de unidade (consulte [Remover o compartimento de unidade](#)).

Para remover o módulo da memória do conector do módulo da memória inferior (DIMM2):

- a. Remova a tampa inferior (consulte [Remover a tampa inferior](#)).

⚠️ ADVERTÊNCIA: Para evitar danos no conector do módulo de memória, não utilize ferramentas para alargar os ganchos de fixação do módulo de memória.

3. Utilize as pontas dos dedos para abrir cuidadosamente os ganchos de fixação em cada uma das extremidades do conector do módulo de memória até que o módulo de memória seja visível.
4. Remova o módulo de memória do respectivo conector.



1	módulo de memória	2	patilha
3	conector do módulo de memória	4	ganchos de fixação (2)


Voltar a colocar o(s) módulo(s) de memória


1. Siga os procedimentos em [Antes de começar](#).
2. Alinhe o entalhe no módulo de memória com a patilha no conector do módulo de memória.
3. Faça deslizar o módulo de memória firmemente para a ranhura num ângulo de 45 graus e pressione o mesmo para baixo até este encaixar no lugar. Se não ouvir um estalido, remova o módulo de memória e volte a instalar o mesmo.
4. Caso tenha colocado novamente o módulo de memória no conector do módulo de memória superior (DIMM1):

- a. Volte a colocar o compartimento de unidade (consulte [Voltar a colocar o compartimento de unidade](#)).
- b. Volte a colocar a unidade óptica (consulte [Voltar a colocar a unidade óptica](#)).
- c. Volte a colocar o suporte superior (consulte [Voltar a colocar o suporte superior](#)).
- d. Volte a colocar a tampa superior (consulte [Voltar a colocar a tampa superior](#)).

Caso tenha colocado novamente o módulo de memória no conector do módulo de memória inferior (DIMM2):

- a. Volte a colocar a tampa inferior (consulte [Voltar a colocar a tampa inferior](#)).

 **NOTA:** Se o módulo de memória não estiver correctamente instalado, o computador pode não arrancar.

 **ADVERTÊNCIA:** Antes de ligar o computador, volte a colocar todos os parafusos e certifique-se de que não existem parafusos perdidos no interior do computador. Se não o fizer, poderá provocar danos no computador.

5. Ligue o computador e todos os dispositivos anexados às tomadas eléctricas e, em seguida, ligue os mesmos.
Se for apresentada uma mensagem com a indicação de que o tamanho da memória foi alterado, prima <F1> para continuar.
6. Inicie sessão no seu computador.
7. Para verificar se a memória está correctamente instalada:

Windows Vista®:

Clique no botão Iniciar  → **Painel de controlo** → **Sistema e Manutenção**.

Windows 7:

Clique no botão Iniciar  → **Painel de controlo** → **Sistema e Segurança** → Sistema.

8. Verifique a quantidade de memória (RAM) apresentada na lista.

[Voltar para a página do índice](#)

[Voltar para a página do índice](#)

Unidade óptica

Manual de Serviço do Dell™ Inspiron™ 410

- [Remover a unidade óptica](#)
- [Voltar a colocar a unidade óptica](#)

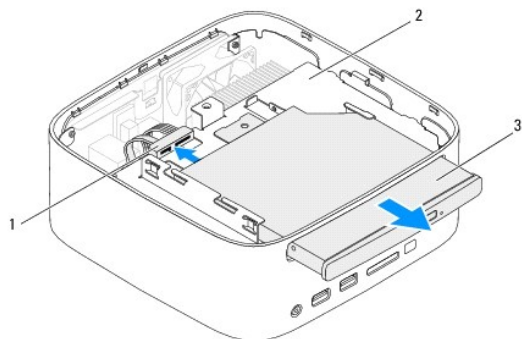
⚠️ ADVERTÊNCIA: Antes de efectuar qualquer procedimento no interior do computador, leia as informações de segurança fornecidas com o mesmo. Para obter informações adicionais sobre as melhores práticas de segurança, consulte a página principal de Conformidade regulamentar em www.dell.com/regulatory_compliance.

⚠️ ADVERTÊNCIA: Apenas um técnico qualificado e especializado deve efectuar reparações no seu computador. Os danos causados por intervenções não autorizadas pela Dell™ não são abrangidos pela garantia.

⚠️ ADVERTÊNCIA: Para evitar descargas electrostáticas, ligue-se à terra utilizando uma pulseira antiestática ou toque periodicamente numa superfície metálica não pintada (como um conector no computador).

Remover a unidade óptica

1. Siga os procedimentos em [Antes de começar](#).
2. Remova a tampa superior (consulte [Remover a tampa superior](#)).
3. Remova o suporte superior (consulte [Remover o suporte superior](#)).
4. Desligue o cabo da unidade óptica a partir do conector na unidade.
5. Empurre e faça deslizar a unidade óptica para fora através da parte frontal do computador.



1	conector do cabo da unidade óptica	2	compartimento de unidade
3	unidade óptica		

Voltar a colocar a unidade óptica

1. Siga os procedimentos em [Antes de começar](#).
2. Faça deslizar a unidade óptica para dentro do compartimento de unidade.
3. Ligue o cabo da unidade óptica ao conector na unidade.
4. Volte a colocar o suporte superior (consulte [Voltar a colocar o suporte superior](#)).
5. Volte a colocar a tampa superior (consulte [Voltar a colocar a tampa superior](#)).

⚠️ ADVERTÊNCIA: Antes de ligar o computador, volte a colocar todos os parafusos e certifique-se de que não existem parafusos perdidos no interior do computador. Se não o fizer, poderá provocar danos no computador.

6. Ligue o computador e todos os dispositivos anexados às tomadas eléctricas e, em seguida, ligue os mesmos.

[Voltar para a página do índice](#)

[Voltar para a página do índice](#)

Processador

Manual de Serviço do Dell™ Inspiron™ 410

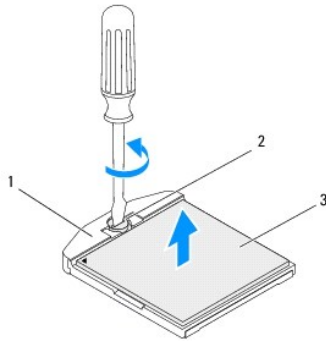
- [Remover o processador](#)
- [Voltar a colocar o processador](#)

- ⚠ ADVERTÊNCIA:** Antes de efectuar qualquer procedimento no interior do computador, leia as informações de segurança fornecidas com o mesmo. Para obter informações adicionais sobre as melhores práticas de segurança, consulte a página principal de Conformidade regulamentar em www.dell.com/regulatory_compliance.
- ⚠ ADVERTÊNCIA:** Apenas um técnico qualificado e especializado deve efectuar reparações no seu computador. Os danos causados por intervenções não autorizadas pela Dell™ não são abrangidos pela garantia.
- ⚠ ADVERTÊNCIA:** Para evitar descargas electrostáticas, ligue-se à terra utilizando uma pulseira antiestática ou toque periodicamente numa superfície metálica não pintada (como um conector no computador).

Remover o processador

1. Siga os procedimentos em [Antes de começar](#).
2. Remova a tampa superior (consulte [Remover a tampa superior](#)).
3. Remova o suporte superior (consulte [Remover o suporte superior](#)).
4. Remova a unidade óptica (consulte [Remover a unidade óptica](#)).
5. Remova o compartimento de unidade (consulte [Remover o compartimento de unidade](#)).
6. Remova o dissipador de calor do processador (consulte [Remover o dissipador de calor do processador](#)).

- ⚠ ADVERTÊNCIA:** Para evitar o contacto intermitente entre o parafuso da tomada ZIF e o processador ao remover ou colocar o processador, exerça uma ligeira pressão no centro do módulo do processador enquanto roda o parafuso da tomada.
7. Para desapertar o encaixe ZIF, utilize uma chave de parafusos de ponta chata pequena e rode o parafuso do encaixe ZIF no sentido inverso ao dos ponteiros do relógio até que este pare.



1	encaixe ZIF	2	parafuso do encaixe ZIF
3	módulo do processador		

- ⚠ ADVERTÊNCIA:** Para garantir o arrefecimento máximo do módulo do processador, não toque nas áreas de transferência de calor do conjunto de arrefecimento térmico do módulo do processador. Os óleos na sua pele podem reduzir a capacidade de transferência de calor das almofadas térmicas.
- ⚠ ADVERTÊNCIA:** Quando remover o módulo do processador, levante o módulo directamente para cima. Tenha cuidado para não dobrar os pinos do módulo do processador.
8. Levante o módulo do processador do encaixe ZIF.

Voltar a colocar o processador

△ **ADVERTÊNCIA:** Se o módulo de processador for novo, este terá sido fornecido com uma nova unidade de arrefecimento que incluirá uma almofada térmica fixada ou em separado, com documentação para a respectiva correcta instalação.

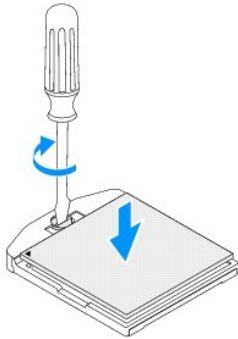
1. Siga os procedimentos em [Antes de começar](#).
2. Alinhe o canto do pino 1 do módulo do processador com o canto do pino 1 da tomada ZIF e, em seguida, introduza o módulo do processador.

🔍 **NOTA:** O canto do pino 1 do módulo do processador possui um triângulo que está alinhado com o triângulo no canto do pino 1 do encaixe ZIF.

3. Quando o módulo do processador está correctamente instalado, todos os quatro cantos estão alinhados à mesma altura. Se um ou mais cantos do módulo do processador estiverem mais elevados do que os restantes, o módulo não está correctamente instalado.

△ **ADVERTÊNCIA:** Para evitar danificar o módulo do processador, coloque a chave de parafusos perpendicular ao processador quando rodar o parafuso do processador.

4. Aperte o encaixe ZIF, rodando o parafuso no sentido dos ponteiros do relógio para fixar o módulo do processador à placa de sistema.



5. Volte a colocar o dissipador de calor do processador (consulte [Voltar a colocar o dissipador de calor do processador](#)).
6. Volte a colocar o compartimento de unidade (consulte [Voltar a colocar o compartimento de unidade](#)).
7. Volte a colocar a unidade óptica (consulte [Voltar a colocar a unidade óptica](#)).
8. Volte a colocar o suporte superior (consulte [Voltar a colocar o suporte superior](#)).
9. Volte a colocar a tampa superior (consulte [Voltar a colocar a tampa superior](#)).

△ **ADVERTÊNCIA:** Antes de ligar o computador, volte a colocar todos os parafusos e certifique-se de que não existem parafusos perdidos no interior do computador. Se não o fizer, poderá provocar danos no computador.

10. Ligue o computador e todos os dispositivos anexados às tomadas eléctricas e, em seguida, ligue os mesmos.

[Voltar para a página do índice](#)

[Voltar para a página do índice](#)

Suporte do botão de alimentação

Manual de Serviço do Dell™ Inspiron™ 410

- [Remover o suporte do botão de alimentação](#)
- [Voltar a colocar o suporte do botão de alimentação](#)

⚠️ ADVERTÊNCIA: Antes de efectuar qualquer procedimento no interior do computador, leia as informações de segurança fornecidas com o mesmo. Para obter informações adicionais sobre as melhores práticas de segurança, consulte a página principal de Conformidade regulamentar em www.dell.com/regulatory_compliance.

⚠️ ADVERTÊNCIA: Apenas um técnico qualificado e especializado deve efectuar reparações no seu computador. Os danos causados por intervenções não autorizadas pela Dell™ não são abrangidos pela garantia.

⚠️ ADVERTÊNCIA: Para evitar descargas electrostáticas, ligue-se à terra utilizando uma pulseira antiestática ou toque periodicamente numa superfície metálica não pintada (como um conector no computador).

Remover o suporte do botão de alimentação

1. Siga os procedimentos em [Antes de começar](#).
 2. Remova a tampa superior (consulte [Remover a tampa superior](#)).
 3. Remova o suporte superior (consulte [Remover o suporte superior](#)).
 4. Remova a unidade óptica (consulte [Remover a unidade óptica](#)).
 5. Remova o compartimento de unidade (consulte [Remover o compartimento de unidade](#)).
 6. Desligue o cabo do botão de alimentação do conector na placa de sistema e levante o suporte do botão de alimentação do compartimento da unidade.
-

Voltar a colocar o suporte do botão de alimentação

1. Siga os procedimentos em [Antes de começar](#).
2. Ligue o cabo do botão de alimentação ao conector do botão de alimentação na placa de sistema (consulte [Componentes da placa de sistema](#)).
3. Volte a colocar o compartimento de unidade (consulte [Voltar a colocar o compartimento de unidade](#)).
4. Volte a colocar a unidade óptica (consulte [Voltar a colocar a unidade óptica](#)).
5. Volte a colocar o suporte superior (consulte [Voltar a colocar o suporte superior](#)).
6. Volte a colocar a tampa superior (consulte [Voltar a colocar a tampa superior](#)).

⚠️ ADVERTÊNCIA: Antes de ligar o computador, volte a colocar todos os parafusos e certifique-se de que não existem parafusos perdidos no interior do computador. Se não o fizer, poderá provocar danos no computador.

7. Ligue o computador e todos os dispositivos anexados às tomadas eléctricas e, em seguida, ligue os mesmos.
-

[Voltar para a página do índice](#)

[Voltar para a página do índice](#)

Ventoinha da estrutura

Manual de Serviço do Dell™ Inspiron™ 410

- [Remover a ventoinha da estrutura](#)
- [Voltar a colocar a ventoinha da estrutura](#)

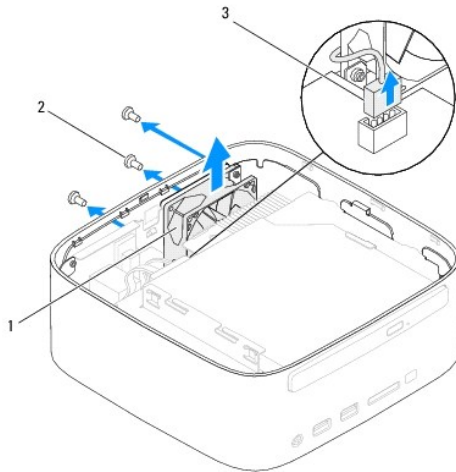
⚠ ADVERTÊNCIA: Antes de efectuar qualquer procedimento no interior do computador, leia as informações de segurança fornecidas com o mesmo. Para obter informações adicionais sobre as melhores práticas de segurança, consulte a página principal de Conformidade regulamentar em www.dell.com/regulatory_compliance.

⚠ ADVERTÊNCIA: Apenas um técnico qualificado e especializado deve efectuar reparações no seu computador. Os danos causados por intervenções não autorizadas pela Dell™ não são abrangidos pela garantia.

⚠ ADVERTÊNCIA: Para evitar descargas electrostáticas, ligue-se à terra utilizando uma pulseira antiestática ou toque periodicamente numa superfície metálica não pintada (como um conector no computador).

Remover a ventoinha da estrutura

1. Siga os procedimentos em [Antes de começar](#).
2. Remova a tampa superior (consulte [Remover a tampa superior](#)).
3. Remova o suporte superior (consulte [Remover o suporte superior](#)).
4. Remova a moldura de E/S (consulte [Remover a moldura de E/S](#)).
5. Desligue o cabo da ventoinha da estrutura do conector na placa de sistema (consulte [Componentes da placa de sistema](#)).
6. Remova os três parafusos que fixam a ventoinha da estrutura ao suporte de E/S.
7. Levante a ventoinha da estrutura e remova-a do computador.




1	ventoinha da estrutura	2	parafusos (3)
3	conector do cabo da ventoinha da estrutura		

Voltar a colocar a ventoinha da estrutura

1. Siga os procedimentos em [Antes de começar](#).
2. Alinhe os orifícios dos parafusos na ventoinha da estrutura com os orifícios dos parafusos no suporte de E/S.
3. Volte a colocar os três parafusos que fixam a ventoinha da estrutura ao suporte de E/S.

4. Ligue o cabo da ventoinha da estrutura ao conector na placa de sistema (consulte [Componentes da placa de sistema](#)).
5. Volte a colocar a moldura de E/S (consulte [Voltar a colocar a moldura de E/S](#)).
6. Volte a colocar o suporte superior (consulte [Voltar a colocar o suporte superior](#)).
7. Volte a colocar a tampa superior (consulte [Voltar a colocar a tampa superior](#)).

 **ADVERTÊNCIA:** Antes de ligar o computador, volte a colocar todos os parafusos e certifique-se de que não existem parafusos perdidos no interior do computador. Se não o fizer, poderá provocar danos no computador.

8. Ligue o computador e todos os dispositivos anexados às tomadas eléctricas e, em seguida, ligue os mesmos.






[Voltar para a página do índice](#)

[Voltar para a página do índice](#)


Placa de sistema

Manual de Serviço do Dell™ Inspiron™ 410

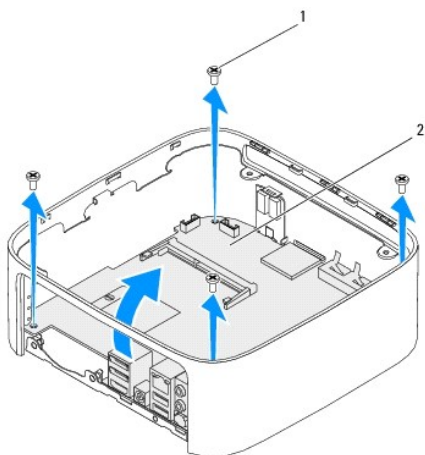
- [Remover a placa de sistema](#)
- [Colocar a Placa de Sistema](#)
- [Introduzir a etiqueta de serviço no BIOS](#)

-  **ADVERTÊNCIA:** Antes de efectuar qualquer procedimento no interior do computador, leia as informações de segurança fornecidas com o mesmo. Para obter informações adicionais sobre as melhores práticas de segurança, consulte a página principal de Conformidade regulamentar em www.dell.com/regulatory_compliance.
-  **ADVERTÊNCIA:** Apenas um técnico qualificado e especializado deve efectuar reparações no seu computador. Os danos causados por intervenções não autorizadas pela Dell™ não são abrangidos pela garantia.
-  **ADVERTÊNCIA:** Para evitar descargas electrostáticas, ligue-se à terra utilizando uma pulseira antiestática ou toque periodicamente numa superfície metálica não pintada (como um conector no computador).
-  **ADVERTÊNCIA:** Manuseie os componentes e as placas pelas extremidades e evite tocar em pinos e contactos.
-  **NOTA:** O chip do BIOS da placa de sistema contém a etiqueta de serviço que também é visível numa etiqueta de códigos de barras no computador.
-

Remover a placa de sistema

1. Siga os procedimentos em [Antes de começar](#).
 2. Remova a tampa superior (consulte [Remover a tampa superior](#)).
 3. Remova o suporte superior (consulte [Remover o suporte superior](#)).
 4. Remova a tampa inferior (consulte [Remover a tampa inferior](#)).
 5. Remova a unidade óptica (consulte [Remover a unidade óptica](#)).
 6. Remova o compartimento de unidade (consulte [Remover o compartimento de unidade](#)).
 7. Remova o suporte do botão de alimentação (consulte [Remover o suporte do botão de alimentação](#)).
 8. Remova a placa de infravermelhos (consulte [Remover a placa de infravermelhos](#)).
 9. Remova a bateria de célula tipo moeda (consulte [Remover a bateria de célula tipo moeda](#)).
 10. Remova a moldura de E/S (consulte [Remover a moldura de E/S](#)).
 11. Remova a ventoinha da estrutura (consulte [Remover a ventoinha da estrutura](#)).
 12. Remova o suporte de E/S (consulte [Remover o suporte de E/S](#)).
 13. Remova o(s) módulo(s) de memória (consulte [Remover o\(s\) módulo\(s\) de memória](#)).
 14. Remova a Mini-Card (consulte [Remover a Mini-Card](#)).
 15. Remova o dissipador de calor do processador (consulte [Remover o dissipador de calor do processador](#)).
 16. Remova o processador (consulte [Remover o processador](#)).
 17. Remova a placa gráfica (consulte [Remover a placa gráfica](#)).
-  **NOTA:** Anote o encaminhamento dos cabos antes de desligar os mesmos da placa de sistema.
18. Desligue todos os cabos ligados à placa de sistema.
 19. Remova os quatro parafusos que fixam a placa de sistema à estrutura.
 20. Empurre a placa de sistema da parte inferior para soltar a mesma da estrutura.

21. Faça deslizar a placa de sistema para a parte posterior da estrutura de modo a soltar os conectores na placa de sistema das ranhuras na estrutura.
22. Levante a placa de sistema e remova-a do computador.




1	parafusos (4)	2	placa de sistema
---	---------------	---	------------------


Colocar a Placa de Sistema

1. Siga os procedimentos em [Antes de começar](#).
2. Alinhe os conectores na placa de sistema com as ranhuras na estrutura e faça deslizar a placa de sistema para o devido lugar.
3. Volte a colocar os quatro parafusos que fixam a placa de sistema à estrutura.
4. Volte a colocar a placa gráfica (consulte [Voltar a colocar a placa gráfica](#)).
5. Volte a colocar o processador (consulte [Voltar a colocar o processador](#)).
6. Volte a colocar o dissipador de calor do processador (consulte [Voltar a colocar o dissipador de calor do processador](#)).
7. Volte a colocar a Mini-Card (consulte [Volta a colocar a Mini-Card](#)).
8. Ligue todos os cabos à placa de sistema.
9. Volte a colocar o(s) módulo(s) de memória (consulte [Voltar a colocar o\(s\) módulo\(s\) de memória](#)).
10. Volte a colocar o suporte de E/S (consulte [Voltar a colocar o suporte de E/S](#)).
11. Volte a colocar a ventoinha da estrutura (consulte [Voltar a colocar a ventoinha da estrutura](#)).
12. Volte a colocar a moldura de E/S (consulte [Voltar a colocar a moldura de E/S](#)).
13. Volte a colocar a bateria de célula tipo moeda (consulte [Voltar a colocar a bateria de célula tipo moeda](#)).
14. Volte a colocar a placa de infravermelhos (consulte [Voltar a colocar a placa de infravermelhos](#)).
15. Volte a colocar o suporte do botão de alimentação (consulte [Voltar a colocar o suporte do botão de alimentação](#)).
16. Volte a colocar o compartimento de unidade (consulte [Voltar a colocar o compartimento de unidade](#)).
17. Volte a colocar a unidade óptica (consulte [Voltar a colocar a unidade óptica](#)).
18. Volte a colocar a tampa inferior (consulte [Voltar a colocar a tampa inferior](#)).
19. Volte a colocar o suporte superior (consulte [Voltar a colocar o suporte superior](#)).

20. Volte a colocar a tampa superior (consulte [Voltar a colocar a tampa superior](#)).

 **ADVERTÊNCIA:** Antes de ligar o computador, volte a colocar todos os parafusos e certifique-se de que não existem parafusos perdidos no interior do computador. Se não o fizer, poderá provocar danos no computador.

21. Ligue o computador.

 **NOTA:** Após ter substituído a placa de sistema, introduza o número da etiqueta de serviço do computador no BIOS da placa de sistema de substituição.

22. Introduza a etiqueta de serviço (consulte [Introduzir a etiqueta de serviço no BIOS](#)).

Introduzir a etiqueta de serviço no BIOS

1. Ligue o computador.

2. Prima <F2> durante o POST para aceder ao utilitário de configuração do sistema.

3. Navegue para o separador **principal** e introduza a etiqueta de serviço no campo **Service Tag Setting** (Definição da etiqueta de serviço).

[Voltar para a página do índice](#)

[Voltar para a página do índice](#)

Utilitário de configuração do sistema

Manual de Serviço do Dell™ Inspiron™ 410


- [Visão geral](#)
- [Apagar palavras-passe esquecidas e definições do CMOS](#)
- [Actualizar o BIOS](#)

Visão geral

Utilize o utilitário de configuração do sistema para:


- 1 Alterar as informações de configuração do sistema depois de adicionar, alterar ou remover qualquer hardware no seu computador
- 1 Definir ou alterar uma opção seleccionável pelo utilizador, tal como a palavra-passe do utilizador
- 1 Ler a quantidade de memória actual ou definir o tipo de unidade de disco rígido instalado

 **AVERTÊNCIA:** Não altere as definições deste programa, excepto se for um utilizador de computadores com muita experiência. Certas alterações podem fazer com que o computador não funcione correctamente.

 **NOTA:** Antes de alterar a configuração do sistema, recomenda-se que anote as informações do ecrã de configuração do sistema para referência futura.

Entrar no Utilitário de configuração do sistema

1. Ligue (ou reinicie) o computador.
2. Quando o logótipo da DELL™ for apresentado, aguarde até surgir a solicitação de comando F2 e, em seguida, prima <F2> imediatamente.

 **NOTA:** A solicitação de comando F2 indica que o teclado foi iniciado. Esta solicitação de comando pode surgir de forma muito rápida e, por conseguinte, deverá aguardar atentamente até que esta seja apresentada e, em seguida, deverá premir <F2>. Se premir <F2> antes da solicitação F2, essa acção não terá qualquer efeito. Se esperar demasiado tempo e o logótipo do sistema operativo for apresentado, continue a aguardar até visualizar o ambiente de trabalho do Microsoft® Windows®. Em seguida, encerre o computador (consulte [Desligar o computador](#)) e tente novamente.

Ecrãs de configuração do sistema

O ecrã de configuração do sistema apresenta informações de configuração actuais ou variáveis para o computador. As informações no ecrã estão divididas em três áreas: o **item de configuração**, o **ecrã de ajuda** activo e as **funções das teclas**.

Setup Item (Item de configuração) — Este campo surge no lado esquerdo da janela de configuração do sistema. O campo é uma lista, com capacidades de deslocamento, das funções que definem a configuração do computador, incluindo o hardware instalado, a conservação de energia e as funções de segurança.

Percorra a lista com as teclas de seta para cima e para baixo. Quando uma opção se encontrar realçada, o **Help Screen (Ecrã de ajuda)** apresenta mais informações sobre essa opção, bem como sobre as definições disponíveis.


Help Screen (Ecrã de ajuda) — Este campo surge no lado direito da janela de configuração do sistema e contém informações sobre cada opção apresentada no **Setup Item (Item de configuração)**. Neste campo, pode visualizar informações sobre o seu computador e alterar as suas definições actuais.

Prima as teclas de seta para cima e para baixo para realçar uma opção. Prima <Enter> para activar essa selecção e regressar ao **Setup Item (Item de configuração)**.

NOTA: Nem todas as definições apresentadas em **Setup Item (Item de configuração)** são alteráveis.

Key Functions (Funções das teclas) — Este campo surge por baixo do **Help Screen (Ecrã de ajuda)** e apresenta as teclas e as respectivas funções dentro do campo de configuração do sistema activo.

Opções de configuração do sistema

 **NOTA:** Dependendo do seu computador e dos dispositivos instalados, os itens apresentados nesta secção podem ou não aparecer exactamente conforme apresentados.

System Info (Informações do sistema)	
BIOS Info (Informações sobre BIOS)	Apresenta a versão e a data do BIOS.
System (Sistema)	Apresenta o número do modelo do computador.
Etiqueta de serviço	Apresenta a etiqueta de serviço do computador.
Asset Tag (Etiqueta de inventário)	Apresenta a etiqueta de inventário do computador, se existir.

Processor Type (Tipo de processador)	Apresenta o tipo de processador.
CPU Speed (Velocidade da CPU)	Apresenta a velocidade da unidade central de processamento.
Processor L1 Cache (Cache L1 do processador)	Apresenta a quantidade de cache de Nível 1 de processador.
Processor L2 Cache (Cache L2 do processador)	Apresenta a quantidade de cache de Nível 2 de processador.
Memory Installed (Memória instalada)	Indica a quantidade de memória instalada.
Memory Available (Memória disponível)	Indica a quantidade de memória disponível.
Memory Speed (Velocidade da memória)	Indica a frequência da memória instalada.
Memory Technology (Tecnologia de memória)	Indica o tipo da memória instalada.
Standard CMOS Features (Funções padrão do CMOS)	
System Time (Hora do sistema)	Apresenta a hora actual no formato (hh:mm:ss).
System Date (Data do sistema)	Apresenta a data actual no formato (mm:dd:aaaa).
SATA 1	Apresenta as unidades SATA ligadas ao conector SATA 1.
SATA 2	Apresenta as unidades SATA ligadas ao conector SATA 2.
ESATA1	Apresenta as unidades eSATA ligadas ao conector eSATA 1.
ESATA2	Apresenta as unidades eSATA ligadas ao conector eSATA 2.
Advanced BIOS Features (Funções avançadas do BIOS)	
CPU Feature (Função do CPU)	<ul style="list-style-type: none"> 1 Função AMD Cool 'N' Quiet — Enabled (Activada); Disabled (Desactivada) (Activada por predefinição) 1 Secure Virtual Machine Mode (Modo de máquina virtual seguro) — Enabled (Activado) ou Disabled (Desactivado) (Enabled por predefinição)
USB Device Setting (Definição de dispositivo USB)	<ul style="list-style-type: none"> 1 USB Operation Mode (Modo de funcionamento USB) — HiSpeed (Alta velocidade); FullSpeed (Velocidade máxima) (HiSpeed por predefinição)
Advanced Chipset Features (Funções avançadas do chipset)	
Onboard Audio Controller (Controlador de áudio incorporado)	Enabled (Activada); Disabled (Desactivada) (Activada por predefinição)
SATA Mode (Modo SATA)	AHCI; ATA (ATA por predefinição)
Onboard LAN Controller (Controlador LAN incorporado)	Enabled (Activada); Disabled (Desactivada) (Activada por predefinição)
Onboard LAN Boot ROM (ROM de arranque de LAN incorporada)	Enabled (Activada); Disabled (Desactivada) (Desactivada por predefinição)
Boot Device Configuration (Configuração dos dispositivos de arranque)	
Boot Settings Configuration (Configuração das definições de arranque)	<ul style="list-style-type: none"> 1 Fast Boot (Arranque rápido) — Enabled (Activado); Disabled (Desactivado) (Enabled por predefinição) 1 Numlock Key (Tecla Numlock) — On (Ligada); Off (Desligada) (Ligada por predefinição) 1 Keyboard Errors (Erros de teclado) — Report (Comunicar); Do Not Report (Não comunicar) (Comunicar por predefinição)
Hard Disk Boot Priority (Prioridade de arranque das unidades de disco rígido)	Utilizado para definir a prioridade de dispositivos das unidades de disco rígido. Os itens visualizados são actualizados de forma dinâmica, de acordo com as unidades de disco rígido detectadas.
1st Boot Device (Primeiro dispositivo de arranque)	Removable Dev. (Dispositivo amovível); Hard Drive (Disco rígido); CD/DVD; Network (Rede); USB; Disabled (Desactivado) (Hard Drive por predefinição)
2nd Boot Device (Segundo dispositivo de arranque)	Removable Dev. (Dispositivo amovível); Hard Drive (Unidade de disco rígido); CD/DVD; Network (Rede); USB; Disabled (Desactivado) (CD/DVD por predefinição)
3rd Boot Device (Terceiro dispositivo de arranque)	Removable Dev. (Dispositivo amovível); Hard Drive (Disco rígido); CD/DVD; Network (Rede); USB; Disabled (Desactivado) (CD/DVD por predefinição)
4th Boot Device (Quarto dispositivo de arranque)	Removable Dev. (Dispositivo amovível); Hard Drive (Disco rígido); CD/DVD; Network (Rede); USB; Disabled (Desactivado) (Removable Dev. por predefinição)
5th Boot Device (Cinco dispositivo de arranque)	Removable Dev. (Dispositivo amovível); Hard Drive (Unidade de disco rígido); CD/DVD; Network (Rede); USB; Disabled (Desactivado) (Network por predefinição)
Power Management Setup (Configuração da gestão de energia)	
Remote Wake Up (Activação remota)	Enabled (Activada); Disabled (Desactivada) (Activada por predefinição)
AC Recovery (Recuperação de CA)	Power Off (Desligada), Power On (Ligada); Last Power State (Último estado de energia) (Desligada por predefinição)
Auto Power On (Activação automática)	Enabled (Activada); Disabled (Desactivada) (Desactivada por predefinição)
Auto Power On Date (Data para activar automaticamente)	0
Auto Power On Time (Hora para activar)	0:00:00


automaticamente)	
BIOS Security Features (Funções de segurança do BIOS)	
Set Supervisor Password (Definir palavra-passe de supervisor)	Prima <Enter> para definir a palavra-passe do supervisor.
User Access Level (Nível de acesso do utilizador)	No Access (Sem acesso); View Only (Apenas Visualizar); Limited (Limitado); Full Access (Total acesso) (Apenas visualizar por predefinição)
Set User Password (Definir palavra-passe de utilizador)	Prima <Enter> para definir a palavra-passe de utilizador.
Password Check (Verificação de palavra-passe)	Setup (Configurar); Always (Sempre) (Configurar por predefinição)

Sequência de arranque

Esta função permite-lhe alterar a sequência de arranque dos dispositivos.

Opções de arranque

1. **Hard Drive** (Unidade de disco rígido) — O computador tenta iniciar a partir da unidade de disco rígido principal. Se não existir nenhum sistema operativo na unidade, o computador cria uma mensagem de erro.
1. **USB Flash Device** (Dispositivo flash USB) — Introduza o dispositivo de memória numa porta USB e reinicie o computador. Quando **F12 = Boot Options** (Opções de arranque) for apresentado no canto inferior direito do ecrã, prima <F12>. O BIOS detecta o dispositivo e adiciona a opção USB flash ao menu de arranque.

 **NOTA:** O arranque a partir de um dispositivo USB apenas poderá ser efectuado se este for um dispositivo de arranque. Para se certificar de que se trata de um dispositivo de arranque, consulte a documentação correspondente.

1. **CD/DVD Drive** (Unidade de CD/DVD) — O computador tenta iniciar a partir da unidade de CD. Se não existir nenhum CD/DVD na unidade ou se o CD/DVD não possuir um sistema operativo, o computador cria uma mensagem de erro.

Alterar a sequência de arranque para o arranque actual

Pode utilizar esta função para alterar a sequência de arranque actual, por exemplo, iniciar a partir da unidade de CD/DVD para executar o Dell Diagnostics no suporte multimédia *Drivers and Utilities* (Controladores e utilitários). Após a conclusão dos testes de diagnóstico, a sequência de arranque é restaurada.


1. Se o arranque estiver a ser efectuado a partir de um dispositivo USB, ligue o dispositivo a um conector USB.
2. Ligue (ou reinicie) o computador.
3. Quando **F2 = Setup**, **F12 = Boot Options** (**F2 = Configuração**, **F12 = Opções de arranque**) for apresentado no canto inferior direito do ecrã, prima <F12>.

Se esperar demasiado tempo e o logótipo do sistema operativo for apresentado, continue a aguardar até visualizar o ambiente de trabalho do Microsoft Windows. Em seguida, encerre o computador e tente novamente.

É apresentado o **Boot Device Menu** (Menu dos dispositivos de arranque), apresentando todos os dispositivos de arranque disponíveis.

4. No **Boot Device Menu** (Menu do dispositivo de arranque), seleccione o dispositivo a partir do qual pretende iniciar.

Por exemplo, se o arranque estiver a ser efectuado a partir de um dispositivo de armazenamento USB, realce **USB Flash Device** (Dispositivo flash USB) e prima <Enter>.

 **NOTA:** O arranque a partir de um dispositivo USB apenas poderá ser efectuado se este for um dispositivo de arranque. Para garantir que o dispositivo é iniciável, consulte a documentação correspondente.

Alterar a sequência de arranque para futuros arranques

1. Entre no Utilitário de configuração do sistema (consulte [Entrar no Utilitário de configuração do sistema](#)).
2. Utilize as teclas de seta para realçar a opção de menu **Boot** (Arranque) e prima <Enter> para aceder ao menu.

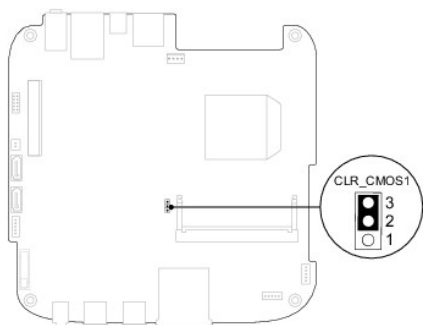
 **NOTA:** Anote a sua sequência de arranque actual, caso pretenda recuperá-la.

3. Prima as teclas de seta para cima e seta para baixo para percorrer a lista de dispositivos.
4. Prima mais (+) ou menos (-) para alterar a prioridade de arranque do dispositivo.

Apagar palavras-passe esquecidas e definições do CMOS

- ⚠️ ADVERTÊNCIA:** Antes de iniciar qualquer um dos procedimentos descritos nesta secção, siga as instruções de segurança fornecidas com o computador.
- ⚠️ ADVERTÊNCIA:** O computador precisa ser desligado da tomada eléctrica para apagar a definição do CMOS.
- ⚠️ ADVERTÊNCIA:** Apenas um técnico qualificado e especializado deve efectuar reparações no seu computador. Os danos causados por intervenções não autorizadas pela Dell™ não são abrangidos pela garantia.
- ⚠️ ADVERTÊNCIA:** Para evitar descargas electrostáticas, ligue-se à terra utilizando uma pulseira antiestática ou toque periodicamente numa superfície metálica não pintada (como um conector no computador).
- ⚠️ ADVERTÊNCIA:** Limpar as definições do CMOS irá também limpar a palavra-passe.

1. Siga os procedimentos em [Antes de começar](#).
2. Remova a tampa superior (consulte [Remover a tampa superior](#)).
3. Remova o suporte superior (consulte [Remover o suporte superior](#)).
4. Remova a unidade óptica (consulte [Remover a unidade óptica](#)).
5. Remova o compartimento de unidade (consulte [Remover o compartimento de unidade](#)).
6. Localize o jumper de 3 pinos do CMOS na placa de sistema (consulte [Componentes da placa de sistema](#)).
7. Remova a ficha do jumper de 2 pinos dos pinos 2 e 3 e fixe-a nos pinos 1 e 2.
8. Aguarde cerca de cinco segundos para que o CMOS limpe as definições e palavras-passe.
9. Remova a ficha do jumper de 2 pinos dos pinos 1 e 2 e volte a colocá-la nos pinos 2 e 3.




10. Volte a colocar o compartimento de unidade (consulte [Voltar a colocar o compartimento de unidade](#)).
11. Volte a colocar a unidade óptica (consulte [Voltar a colocar a unidade óptica](#)).
12. Volte a colocar o suporte superior (consulte [Voltar a colocar o suporte superior](#)).
13. Volte a colocar a tampa superior (consulte [Voltar a colocar a tampa superior](#)).
- ⚠️ ADVERTÊNCIA:** Antes de ligar o computador, volte a colocar todos os parafusos e certifique-se de que não existem parafusos perdidos no interior do computador. Se não o fizer, poderá provocar danos no computador.
14. Ligue o computador e os dispositivos às tomadas eléctricas e ligue-os.

Actualizar o BIOS

Poderá ser necessário actualizar o BIOS quando uma nova actualização for disponibilizada ou quando substituir a placa de sistema. Para actualizar o BIOS:

1. Ligue o computador.
2. Vá ao site de Suporte da Dell em support.dell.com.
3. Clique em **Drivers & Downloads** (Controladores e transferências)→ **Select Model** (Seleccionar modelo).
4. Localize o ficheiro de actualização do BIOS do seu computador:


 **NOTA:** A Etiqueta de serviço do seu computador encontra-se na parte inferior do computador.

Se tiver a Etiqueta de serviço do seu computador:

- a. Clique em **Enter a Service Tag** (Introduzir uma Etiqueta de serviço).
- b. Introduza a etiqueta de serviço do seu computador no campo **Enter a service tag:** (Introduzir uma etiqueta de serviço:), clique em **Go** (Avançar) e avance para [passo 5](#).

Se não tiver a Etiqueta de serviço do seu computador:

- a. Seleccione o tipo de produto na lista **Select Your Product Family** (Seleccionar a família de produtos).
- b. Seleccione a gama de produtos na lista **Select Your Product Line** (Seleccionar a linha de produtos).
- c. Seleccione o número do modelo do produto na lista **Select Your Product Model** (Seleccionar modelo do produto).

 **NOTA:** Se tiver seleccionado um modelo diferente e pretender recomeçar, clique em **Start Over** (Recomeçar) na parte superior direita do menu.

- d. Clique em **Confirm** (Confirmar).

5. É apresentada uma lista de resultados no ecrã. Clique em **BIOS**.
6. Clique em **Download Now** (Transferir agora) para transferir o ficheiro mais recente do BIOS.
É apresentada a janela **File Download** (Transferência de ficheiro) é apresentada.
7. Clique em **Save** (Guardar) para guardar o ficheiro no ambiente de trabalho. O ficheiro será transferido para o ambiente de trabalho.
8. Clique em **Close** (Fechar) quando a janela **Download Complete** (Transferência concluída) for apresentada.
O ícone do ficheiro é apresentado no ambiente de trabalho com o mesmo título do ficheiro de actualização do BIOS anteriormente transferido.
9. Clique duas vezes no ícone do ficheiro que se encontra no ambiente de trabalho e siga as instruções do ecrã.

[Voltar para a página do índice](#)

[Voltar para a página do índice](#)

Descrição geral técnica

Manual de Serviço do Dell™ Inspiron™ 410

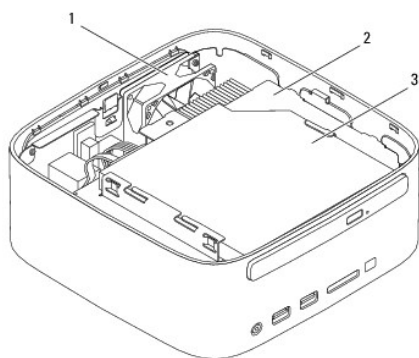
- [Vista interna](#)
- [Componentes da placa de sistema](#)

⚠ ADVERTÊNCIA: Antes de trabalhar no interior do computador, leia as informações de segurança fornecidas com o mesmo. Para obter informações adicionais sobre melhores práticas de segurança, consulte a página principal de Conformidade regulamentar em www.dell.com/regulatory_compliance.

⚠ ADVERTÊNCIA: Apenas um técnico qualificado e especializado deve efectuar reparações no seu computador. Os danos causados por intervenções não autorizadas pela Dell™ não são abrangidos pela garantia.

⚠ ADVERTÊNCIA: Para evitar descargas electrostáticas, ligue-se à terra utilizando uma pulseira antiestática ou toque periodicamente numa superfície metálica não pintada (como um conector no computador).

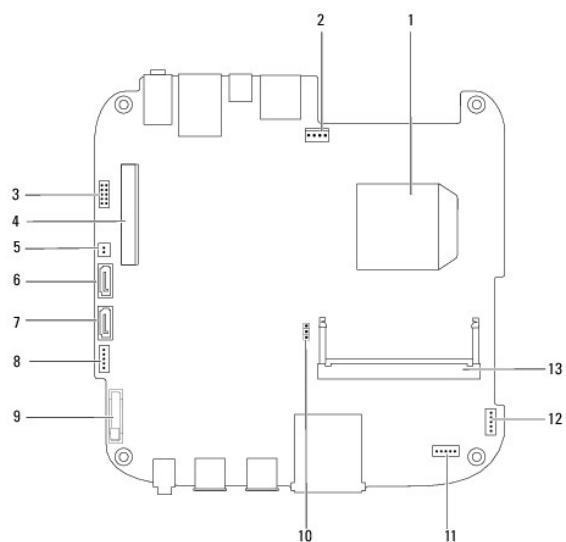
Vista interna



1	ventoinha da estrutura	2	compartimento de unidade
3	unidade óptica		

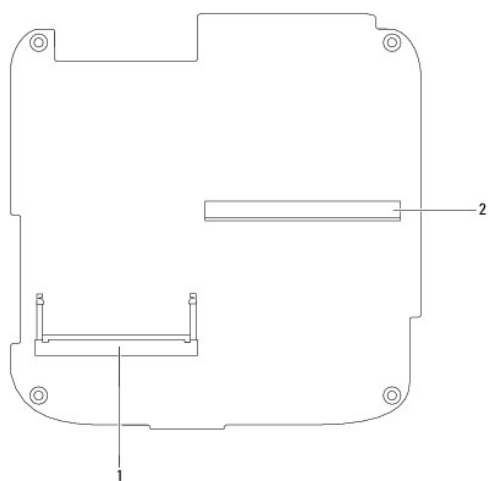
Componentes da placa de sistema

Vista superior



1	processador	2	conector da ventoinha da estrutura (SYSFAN1)
3	conector VGA	4	conector sem fios da Mini-card
5	conector de alimentação da unidade óptica (ODD_PWR1)	6	conector da unidade SATA (SATA1)
7	conector da unidade SATA (SATA2)	8	conector de alimentação SATA (SATAPWR1)
9	encaixe da bateria de célula tipo moeda (BAT1)	10	ligação em ponte CMOS (CMOS1)
11	conector de infravermelhos	12	conector do botão de alimentação
13	conector do módulo de memória (DIMM1)		

Vista inferior



1	conector do módulo de memória (DIMM2)	2	conector da placa gráfica
---	---------------------------------------	---	---------------------------

[Voltar para a página do índice](#)

[Voltar para a página do índice](#)

Suporte superior

Manual de Serviço do Dell™ Inspiron™ 410

- [Remover o suporte superior](#)
- [Voltar a colocar o suporte superior](#)

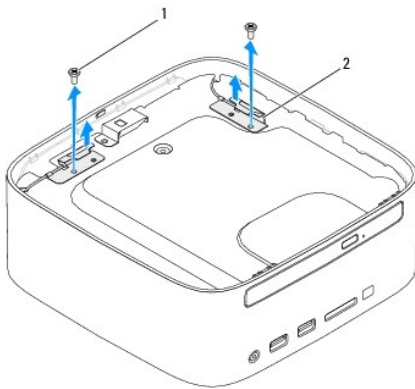
⚠️ ADVERTÊNCIA: Antes de efectuar qualquer procedimento no interior do computador, leia as informações de segurança fornecidas com o mesmo. Para obter informações adicionais sobre as melhores práticas de segurança, consulte a página principal de Conformidade regulamentar em www.dell.com/regulatory_compliance.

⚠️ ADVERTÊNCIA: Apenas um técnico qualificado e especializado deve efectuar reparações no seu computador. Os danos causados por intervenções não autorizadas pela Dell™ não são abrangidos pela garantia.

⚠️ ADVERTÊNCIA: Para evitar descargas electrostáticas, ligue-se à terra utilizando uma pulseira antiestática ou toque periodicamente numa superfície metálica não pintada (como um conector no computador).

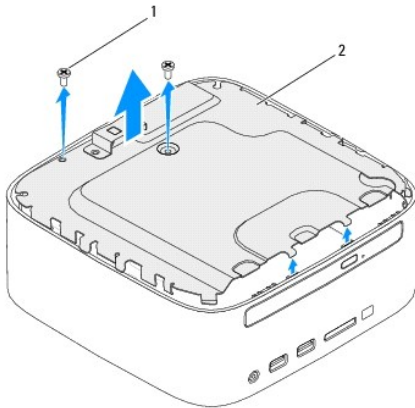
Remover o suporte superior

1. Siga os procedimentos em [Antes de começar](#).
2. Remova a tampa superior (consulte [Remover a tampa superior](#)).
3. Remova os dois parafusos que fixam as antenas sem fios ao suporte superior.



1	parafusos (2)	2	antenas sem fios (2)
---	---------------	---	----------------------

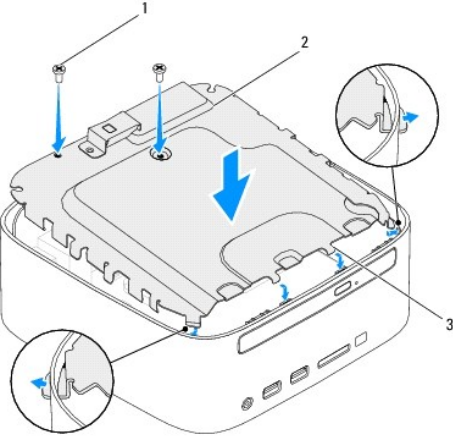
4. Remova os dois parafusos que fixam o suporte superior à estrutura.
5. Levante o suporte superior e remova-o do computador.



1	parafusos (2)	2	suporte superior
---	---------------	---	------------------

Voltar a colocar o suporte superior

1. Siga os procedimentos em [Antes de começar](#).
2. Alinhe as patilhas no suporte superior com as ranhuras na estrutura.
3. Volte a colocar os dois parafusos que fixam o suporte superior à estrutura.



1	parafuso (2)	2	suporte superior
3	patilhas (4)		

4. Alinhe os orifícios dos parafusos nas antenas sem fios com os orifícios dos parafusos no suporte superior.
5. Volte a colocar os dois parafusos que fixam as antenas sem fios ao suporte superior.
6. Volte a colocar a tampa superior (consulte [Voltar a colocar a tampa superior](#)).

△ **ADVERTÊNCIA:** Antes de ligar o computador, volte a colocar todos os parafusos e certifique-se de que não existem parafusos perdidos no interior do computador. Se não o fizer, poderá provocar danos no computador.

7. Ligue o computador e todos os dispositivos anexados às tomadas eléctricas e, em seguida, ligue os mesmos.

[Voltar para a página do índice](#)

[Voltar para a página do índice](#)

Tampa superior

Manual de Serviço do Dell™ Inspiron™ 410

- [Remover a tampa superior](#)
- [Voltar a colocar a tampa superior](#)

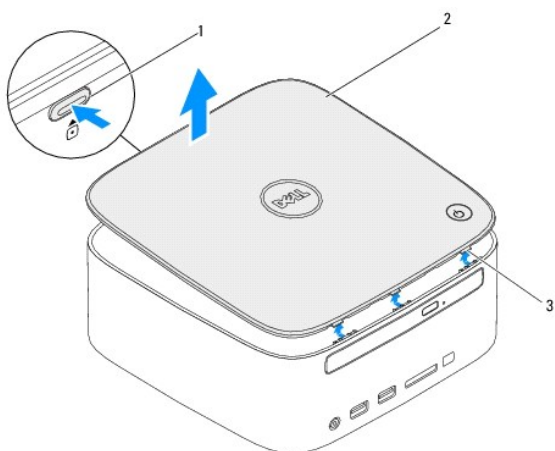
⚠️ ADVERTÊNCIA: Antes de efectuar qualquer procedimento no interior do computador, leia as informações de segurança fornecidas com o mesmo. Para obter informações adicionais sobre as melhores práticas de segurança, consulte a página principal de Conformidade regulamentar em www.dell.com/regulatory_compliance.

⚠️ ADVERTÊNCIA: Apenas um técnico qualificado e especializado deve efectuar reparações no seu computador. Os danos causados por intervenções não autorizadas pela Dell™ não são abrangidos pela garantia.

⚠️ ADVERTÊNCIA: Para evitar descargas electrostáticas, ligue-se à terra utilizando uma pulseira antiestática ou toque periodicamente numa superfície metálica não pintada (como um conector no computador).

Remover a tampa superior

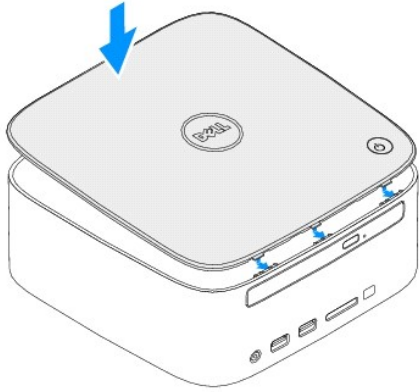
1. Siga os procedimentos em [Antes de começar](#).
2. Prima o botão de libertação da tampa superior na parte posterior do computador. A tampa superior é ejectada.
3. Levante a tampa superior e remova-a do computador.



1	botão de libertação da tampa superior	2	tampa superior
3	patilhas (3)		

Voltar a colocar a tampa superior

1. Siga os procedimentos em [Antes de começar](#).
2. Alinhe as patilhas na tampa superior com as ranhuras no computador e encaixe a tampa superior no lugar.



[Voltar para a página do índice](#)